



Linde Material Handling

Linde



ELEKTRO-SCHMALGANG-HOCHREGALSTAPLER

A

Tragfähigkeit 1,0 t - 1,5 t | Baureihe 5224

Schmaler Tempomacher

- Modulares Design ermöglicht maßgeschneiderte Anpassung an individuelle Kundenanwendungen
- Optimale Anpassung aller Leistungsparameter durch Linde System Control (LSC) an Hubhöhe und Gewicht der Ladung
- Dynamic Reach Control (DRC) reduziert Mastschwingungen beim Ein- und Auslagern und sorgt dadurch für mehr Sicherheit und höhere Umschlagleistung
- Linde-Design-Konzept ermöglicht perfektes Zusammenspiel von Mensch und Maschine



Mit Ihrem Smartphone können Sie hier mehr Informationen erhalten: [Linde Augmented Reality App](#)

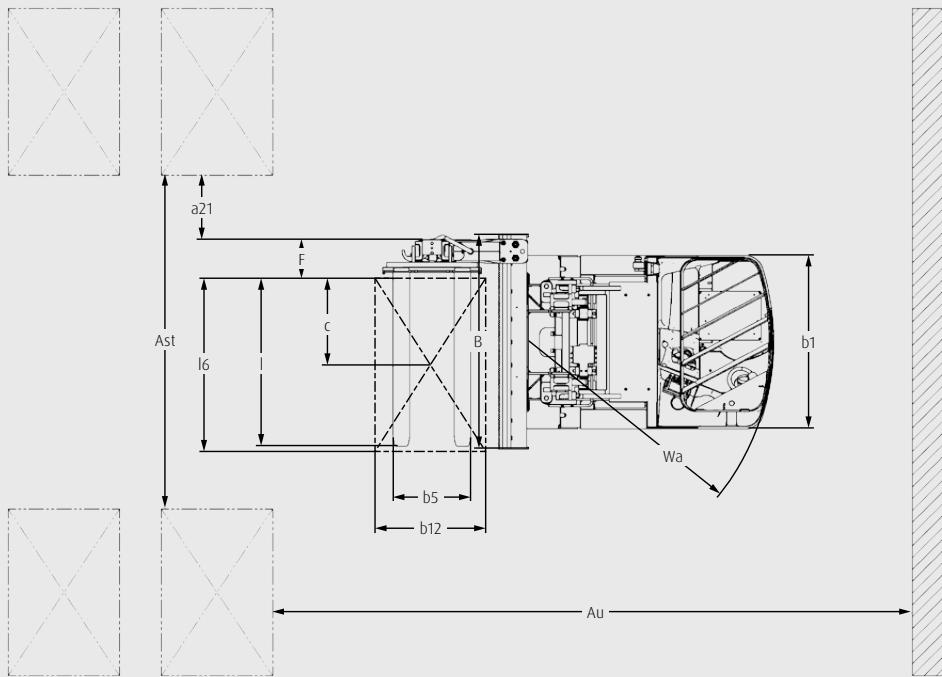
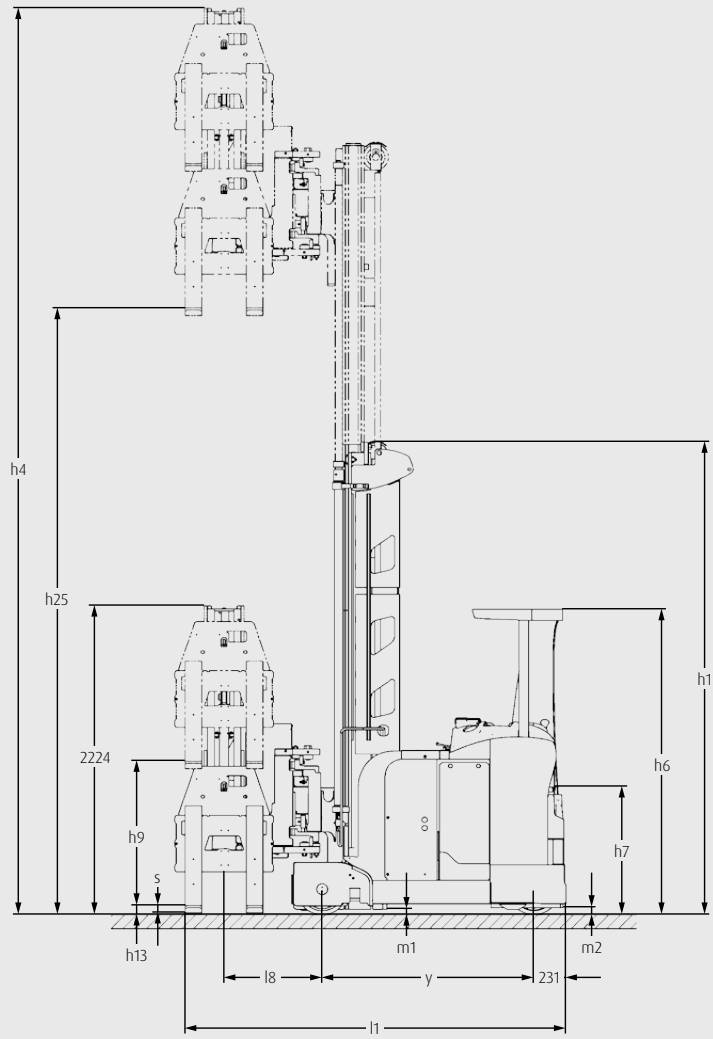


TECHNISCHE DATEN (gemäß VDI 2198)

Kennzeichen	1.1	Hersteller (Kurzbezeichnung)		LINDE	LINDE	LINDE
	1.2	Typzeichen des Herstellers		A	A	A
	1.2 a	Baureihe		5224	5224	5224
	1.3	Antrieb		Batterie	Batterie	Batterie
	1.4	Bedienung		Sitzend	Sitzend	Sitzend
	1.5	Nenntragfähigkeit/Last	Q (t)	1	1,35	1,5
	1.6	Lastschwerpunktabstand	c (mm)	600	600	600
1.9	Radstand	y (mm)	1595	1844	1916	
Gewicht	2.1	Eigengewicht	(kg)	5579	6968	8602
	2.3	Achslast ohne Last vorn/hinten	(kg)	1989/3591	2426/4541	2854/5748
Räder/Fahrwerk	3.1	Bereifung Vollgummi, SE, Luft, Polyurethan		Polyurethan	Polyurethan	Polyurethan
	3.2	Reifengröße, vorn		360/130	360/130	360/130
	3.3	Reifengröße, hinten		370/160	370/160	370/160
	3.5	Räder, Anzahl vorn/hinten (x = angetrieben)		1x/2	1x/2	1x/2
	3.6	Spurweite, vorn	b10 (mm)	-	-	-
	3.7	Spurweite, hinten	b11 (mm)	1290	1290	1390
Grundabmessungen	4.2	Höhe Hubgerüst eingefahren	h1 (mm)	4900	3900	5900
	4.3	Freihub	h2 (mm)	-	2650	4650
	4.4	Hub	h3 (mm)	7600	7450	12850
	4.5	Höhe Hubgerüst ausgefahren	h4 (mm)	9050	8900	14300
	4.7	Höhe Schutzdach (Kabine)	h6 (mm)	2200	2200	2200
	4.8	Sitzhöhe/Standhöhe	h7 (mm)	1050	1050	1050
	4.15	Höhe gesenkt	h13 (mm)	60	60	60
	4.19	Gesamtlänge	l1 (mm)	2887	3136	3208
	4.21	Gesamtbreite	b1/b2 (mm)	1250/1500	1250/1500	1250/1600
	4.22	Gabelzinkenmaße DIN ISO 2331	s/e/l (mm)	50/120/1200	50/120/1200	50/120/1200
	4.23	Gabelträger ISO 2328, Klasse/Typ A, B	(mm)	Sonderform	Sonderform	Sonderform
	4.24	Gabelträgerbreite	b3 (mm)	710	710	710
	4.25	Gabelaußenabstand min./max.	b5 (mm)	470/640	470/640	470/640
	4.27	Breite über Führungsrollen	b6 (mm)	1675	1660	1760
	4.29	Schub, seitlich	b7 (mm)	1373	1295	1350
	4.31	Bodenfreiheit mit Last unter Hubgerüst	m1 (mm)	40	40	40
	4.32	Bodenfreiheit Mitte Radstand	m2 (mm)	80	80	80
	4.34	Arbeitsgangbreite bei vorgegebenen Lastabmessungen	Ast (mm)	1740	1665	1765
	4.35	Wenderadius	Wa (mm)	1826	2075	2147
	4.38	Abstand Schwenkgabeldrehpunkt	l8 (mm)	706	706	706
4.39	Kopfmitte	A (mm)	480	480	480	
4.40	Breite Schubschlitten	B (mm)	1560	1465	1495	
4.41	Kopfbreite	F (mm)	277	277	287	
4.42	Umsetzungsbreite mit/ohne Last	Au (mm)	3356	3605	3680	
Leistungsdaten	5.1	Fahrgeschwindigkeit mit/ohne Last	(km/h)	10,5/10,5	10,5/10,5	10,5/10,5
	5.2	Hubgeschwindigkeit mit/ohne Last	(m/s)	0,57/0,57	0,56/0,57	0,43/0,43
	5.3	Senkgeschwindigkeit mit/ohne Last	(m/s)	0,45/0,45	0,45/0,45	0,45/0,45
	5.4	Schubgeschwindigkeit mit/ohne Last	(m/s)	0,33/0,33	0,30/0,30	0,29/0,29
	5.9	Beschleunigungszeit mit/ohne Last	(s)	5/5	6/6	6/6
	5.10	Betriebsbremse		Generatorisch	Generatorisch	Generatorisch
E-Motor	6.1	Fahrmotor, Leistung S2 60 min	(kW)	6,5/S2 = 60 min	6,5/S2 = 60 min	6,5/S2 = 60 min
	6.2	Hubmotor, Leistung bei S3 15 %	(kW)	24,0/S3 = 15 %	24,0/S3 = 15 %	24,0/S3 = 15 %
	6.3	Batterie nach DIN 43531/35/36 A,B,C,nein		IEC 254-2; C	IEC 254-2; C	IEC 254-2; C
	6.4	Batteriespannung / Nennkapazität K5	(V/Ah)	PzS, 48 V, 700 Ah	PzS, 48 V, 980 Ah	PzS, 48 V, 1120 Ah
	6.5	Batteriegewicht (± 5%)	(kg)	1119	1498	1688
Sonstiges	8.1	Ausführung des Fahrtriebs		Mikroprozessor	Mikroprozessor	Mikroprozessor
	8.4	Schalldruckpegel L_{pA2} (Fahrerplatz)	dB (A)	68	68	68

Werte können um ± 10 % variieren. Die berechneten Geschwindigkeitsprofile basieren auf unseren Qualitätsregeln für Böden. Änderungen vorbehalten.

Beispielhafte Konfiguration basierend auf einem modularen System. Bitte wenden Sie sich für eine individuelle Fahrzeugkonfiguration an Ihre lokale Vertriebsabteilung.



MASTTABELLEN

STANDARD-MAST BASIC (1000 KG) (in mm)

Baureihe		5224					
Hub	h3: 2200	h3: 2600	h3: 3600	h3: 4600	h3: 5600	h3: 6600	h3: 7600
Abmessungen	h1: 2200	h1: 2400	h1: 2900	h1: 3400	h1: 3900	h1: 4400	h1: 4900
	h13: 60	h13: 60	h13: 60	h13: 60	h13: 60	h13: 60	h13: 60
	h9: 1105	h9: 1105	h9: 1105	h9: 1105	h9: 1105	h9: 1105	h9: 1105
	h25: 3365	h25: 3765	h25: 4765	h25: 5765	h25: 6765	h25: 7765	h25: 8765
	h4: 4418	h4: 4818	h4: 5818	h4: 6818	h4: 7818	h4: 8818	h4: 9818
Typzeichen des Herstellers							
A	<input type="radio"/>	<input type="radio"/>	<input type="radio"/>	<input type="radio"/>	<input type="radio"/>	<input type="radio"/>	<input type="radio"/>

STANDARD-MAST HEAVY (1500 KG) (in mm)

Baureihe		5224					
Hub	h3: 1800	h3: 2200	h3: 3200	h3: 4200	h3: 5200	h3: 6200	h3: 7200
Abmessungen	h1: 2200	h1: 2400	h1: 2900	h1: 3400	h1: 3900	h1: 4400	h1: 4900
	h13: 60	h13: 60	h13: 60	h13: 60	h13: 60	h13: 60	h13: 60
	h9: 1040	h9: 1040	h9: 1040	h9: 1040	h9: 1040	h9: 1040	h9: 1040
	h25: 2900	h25: 3365	h25: 4300	h25: 5300	h25: 6300	h25: 7300	h25: 8300
	h4: 4018	h4: 4418	h4: 5418	h4: 6418	h4: 7418	h4: 8418	h4: 9418
Typzeichen des Herstellers							
A	<input type="radio"/>	<input type="radio"/>	<input type="radio"/>	<input type="radio"/>	<input type="radio"/>	<input type="radio"/>	<input type="radio"/>

TRIPLEX-MAST HEAVY (1500 KG) (in mm)

Baureihe		5224							
Hub	h3: 2950	h3: 3550	h3: 5050	h3: 6350	h3: 7450	h3: 8750	h3: 10050	h3: 11550	h3: 12850
Abmessungen	h1: 2200	h1: 2400	h1: 2900	h1: 3400	h1: 3900	h1: 4400	h1: 4900	h1: 5400	h1: 5900
	h13: 60	h13: 60	h13: 60	h13: 60	h13: 60	h13: 60	h13: 60	h13: 60	h13: 60
	h9: 1040	h9: 1040	h9: 1040	h9: 1040	h9: 1040	h9: 1040	h9: 1040	h9: 1040	h9: 1040
	h25: 4050	h25: 4650	h25: 6150	h25: 7450	h25: 8550	h25: 10050	h25: 11150	h25: 12650	h25: 13950
	h4: 5168	h4: 5768	h4: 7268	h4: 8568	h4: 9668	h4: 11168	h4: 12268	h4: 13768	h4: 15068
Typzeichen des Herstellers									
A	<input type="radio"/>	<input type="radio"/>	<input type="radio"/>	<input type="radio"/>	<input type="radio"/>	<input type="radio"/>	<input type="radio"/>	<input type="radio"/>	<input type="radio"/>

Sonderausstattung

h1: Höhe Hubgerüst, eingefahren

h3: Hub

h4: Höhe Hubgerüst, ausgefahren **h9:** Zusatzhub

h13: Gabelzinkenhöhe, gesenkt

h25: Gesamthubhöhe ab Boden

SERIENAUSSTATTUNG/SONDERAUSSTATTUNG

Typzeichen des Herstellers/Ausstattung		A
Sicherheit	Warnleuchte an der Fahrerschutzkabine montiert (bei allen Bewegungen aktiv)	●
	BlueSpot – optische Warnsignale für Fußgänger und Fahrer	○
	Unterschiedliche Funktionen für die Geschwindigkeitsreduzierung und den Stopp am Gangende	○
	Personenschutzanlage (PSA)	○
	Hub- und Fahrabschaltungen	○
	Akustische Warnungen	○
	Kamerasysteme für das Fahren und Paletten-Handling	○
Digitalisierung	Online-Datenübertragung	○
	Wi-Fi-Datenübertragung	○
	Linde connect:desk – liefert Daten zur Nutzung und Verfügbarkeit der Flotte	○
	Linde connect:cloud Basic Package Customer – wichtige Flottenmanagement-Funktionen für Endkunden	○
	Linde connect:cloud Basic Package Network – wichtige Flottenmanagement-Funktionen für Netzwerkpartner	○
	Online-Diagnosetool	○
Umgebung	Antistatische Führungsrollen	○
	Antistatik für induktive Zwangsführung	○
Durchsatz	LSC-Standard (Linde System Control)	●
	LSC mit Lasterkennung, Lastsensor oder Gewichts- und Lasterkennung	○
	Dynamic Reach Control	○
	Synchrones Schwenken	●
	Synchrones Schwenken mit Stopp bei 90°	○
	Energierückgewinnung beim Bremsen oder Senken des Masts	●
	Automatischer Gabelzyklus	○
	Überschub bis 55 mm	○
	Doppelpedalsteuerung	○
	Palettenpositionierungshilfe – Kreuzlinienlaser	○
	Palettenpositionierungshilfe – Gabelzinken-Kamera	○
Fahrerarbeitsplatz	Hubhöhen-Vorwahl	○
	Lastradbremse für erhöhte Fahrgeschwindigkeit	○
	Hydraulisch abgefederter Fahrersitz mit stufenloser Gewichtseinstellung, Längsanpassung und Lendenwirbelstütze	●
	Komfortable Sitze (beheizt, Neigungseinstellung)	○
	Ergonomischer Multifunktionsjoystick	●
	Fahrzeug-Einstieg mit Schlüssel	●
	Niedrige Einstiegshöhe für einen einfachen Zugang zum Fahrerarbeitsplatz	●
	Basisfunktionen ohne Änderung der Griffhaltung	●
	Mehrzweck-Farbgrafikdisplay	●
	Ablagefächer, Stifthalter und Platz für Flaschen, Getränkedosen oder Werkzeuge integriert	●
	Seitliche Bedienung	●
	Rundumsicht mit ergonomisch gestalteter Fahrerschutzkabine	●
	Fahrerschutzkabine mit Nackenkissen	●
	Drahtgitter- oder Makrolon-Abdeckung für Fahrerschutzkabine	○
	Klares und eindeutiges Layout der Steuerungen	●
	Rückspiegel (links/rechts) und Panoramaspiegel	○
	Klemmbrett DIN A4	○
Beleuchtung für Fahrerarbeitsplatz	○	
Arbeitsscheinwerfer ins Regal	○	
Zugang mit PIN-Code	○	
RFID-Zugang	○	
Mast/Gabelzinken	L-förmige Gabelzinken oder Teleskopgabel	●
	Standard-Masten 1000 kg Tragfähigkeit bis 7600 mm Hubhöhe	○
	Standard-Masten 1500 kg Tragfähigkeit bis 7200 mm Hubhöhe	○
	Triplex-Masten 1500 kg Tragfähigkeit bis 12850 mm Hubhöhe	○
	Zusatzhub (h9) bis 1105 mm	○
	Alternative Gabelzinkenlängen für unterschiedliche Palettengrößen	○
	Manuell oder hydraulisch anpassbare Gabelzinken	○
Zahnstangen-Abdeckung für L-Form	○	
Antriebs- und Bremssystem	Batteriefach, Li-ION-Batterie (360 Ah/1085 Ah), mit seitlichem Stecker für Zwischenladevorgang	○
	Schnellladung für Batterie 48 V	○
	Generatorische Bremse	●
	6,5-kW-Drehstrommotor (wartungsfrei)	○

● Serienausstattung

○ Sonderausstattung

EIGENSCHAFTEN



Personenschutzanlage (PSA)

Sicherheit

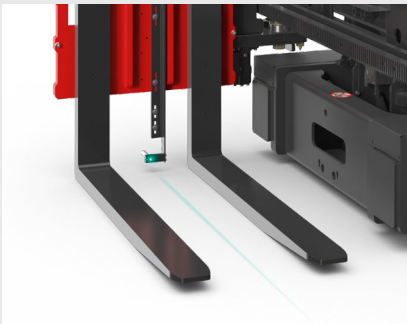
- Durch die seitliche Sitzposition hat der Bediener eine ausgezeichnete Sicht sowohl beim Vorwärts- als auch Rückwärtsfahren
- Optionales Sicherheitsfeature Linde BlueSpot™ erhöht die Sichtbarkeit des Fahrzeugs durch die Projektion eines blauen LED-Punktes auf den Boden
- Optionale Personenschutzanlage (PSA) erkennt Personen oder Gegenstände im Fahrgang mithilfe von Sensoren an der Vorder- und Rückseite und stoppt das Fahrzeug



Geräumige Kabine

Ergonomie

- Geräumiger Fahrerarbeitsplatz, Komfort-Sitz und intuitive Anordnung aller Bedienelemente sorgen für maximalen Fahrkomfort
- Ermüdungsfreies Arbeiten durch ergonomischen Multifunktionsjoystick
- Intuitive Bedienung ohne Umgreifen der Hände erhöht die Umschlagsleistung
- Grafisches Farbdisplay zeigt alle Informationen auf einen Blick



Kreuzlinienlaser

Handling

- Optionale Gabelkamera und Kreuzlinienlaser erleichtern Lasthandling auf oberen Regalebenen und reduzieren das Unfallrisiko
- Große Auswahl an verschiedenen Standard- und Triplex-Hubmasten mit Tragfähigkeiten bis 1.500 kg
- Stabiler Mast reduziert Mastschwankungen und erhöht den Umschlag
- Energierückgewinnung beim Bremsen und Absenken reduziert den Energieverbrauch
- Kamerasystem vereinfacht Palettenhandling in größeren Hubhöhen



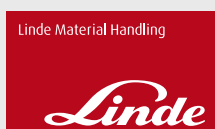
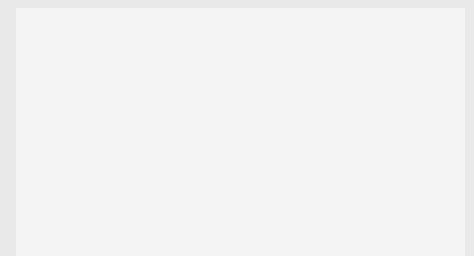
Einfacher und schneller Batteriewechsel

Service

- Digitales Multifunktionsdisplay informiert den Bediener über alle wichtigen Fahrzeugdaten
- Mithilfe der CAN-Bus-Struktur können sämtliche Fahrzeugdaten auf dem Servicelaptop schnell und einfach ausgelesen werden
- Einfacher und schneller Batteriewechsel mittels Batteriewechselwagen

Anderungen im Sinne des Fortschritts vorbehalten. Abbildungen und technische Angaben können Zusatzoptionen enthalten und sind für die Ausführung unverbindlich. Alle Maßangaben unterliegen den üblichen Toleranzen.

Präsentiert von:



Linde Material Handling GmbH

Carl-von-Linde-Platz | 63743 Aschaffenburg | Deutschland
Tel.: +49 6021 99 0 | Fax: +49 6021 99 1570
www.linde-mh.de | info@linde-mh.de
Gedruckt in Deutschland | TB_A_5224_dt_B_0324